



Savourez une eau pure !

Idéal pour la restauration collective et tout autre environnement ce refroidisseur RDC 475 est le plus performant du marché.

VERSIONS



Froide



Gazeuse

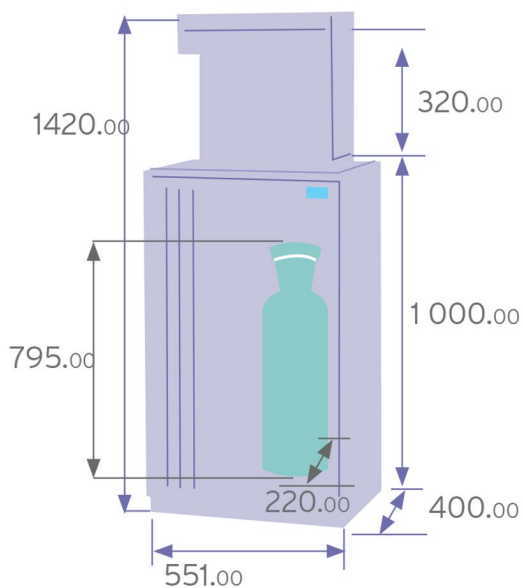
DÉCLINAISONS



Commande par
infrarouge



Commande par
pédales



CARACTÉRISTIQUES TECHNIQUES

| RDC 475 | RDC 475 V | RDC 475 G |
|----------------------------------------|---------------------------|---------------------------|
| DÉBIT • L/h | | 300 |
| PRODUCTION EAU FROIDE • L/h - Δ T 10°C | 150 | 80 |
| PRODUCTION EAU GAZEUSE • L/h | - | 80 |
| TEMPÉRATURE ENTRÉE D'EAU • C° | | 15/20 |
| TEMPÉRATURE SORTIE D'EAU FROIDE • C° | | 6/12 |
| COMPRESSEUR HERMÉTIQUE • HP | 1/2 220-240V / 50-60HZ | 1/8 220-240V / 50-60HZ |
| POIDS • Kg | 75 | 65 |

VERSIONS

Fraîche (RDC 475V)

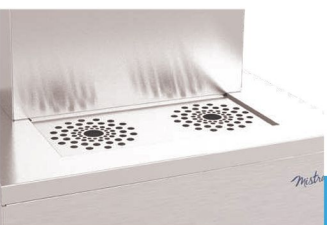
- > 2 sorties eau froide

Fraîche & Gazeuse (RDC 475G)

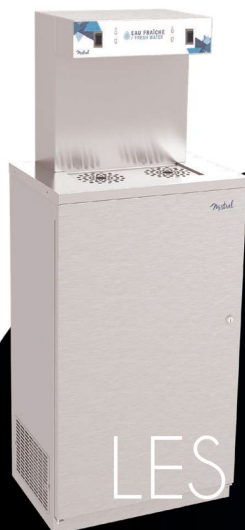
- > 1 sortie eau froide + 1 sortie eau gazeuse



Buses de distribution internes pour éviter tout risque de bio-contamination



Grille inox pour carafes



LES +

RÉFRIGÉRATION

- > Système à détente directe banc de glace
- > Circuit de réfrigération et de distribution d'eau indépendants
- > Condenseur ventilé et compresseur hermétique
- > Gaz naturel R290

POUR RDC 475 V :

- > Système à détente directe double thermostat
- ou système à détente directe banc de glace

CARROSSERIE

- > Revêtement tout inox
- > Console inox
- > Porte permettant d'accéder aux composants et à la bouteille de CO2
- > Grille inox pour poser les carafes

- Commande électrique par deux boutons 3 positions : arrêt / continu / séquentiel
- Revêtement tout inox.
- Dossieret inox protégeant le mur
- Grand débit Eau froide / Gazeuse
- Grande hauteur de niche pour carafes : 32cm.